

Confiabilidad en Acción



### El servicio al cliente es la principal prioridad

El enfoque de SDLG es proporcionar excelentes servicios al cliente durante todo el ciclo de vida de la máquina. Su sistema de gestión integrada de servicio monitorea y analiza las funciones de la máquina para asegurar que está funcionando en su capacidad máxima, al mismo tiempo en que alertas de servicio notifican a los clientes sobre futuras verificaciones de mantenimiento. La atención a los detalles de SDLG es una de las maneras de continuar siendo la mejor del sector en términos de satisfacción del cliente.

### Servicios con valor agregado

El compromiso de SDLG es ofrecer servicio de posventa que garantice atención de alta calidad y ponga a disposición del cliente especialistas para responder preguntas o resolver problemas. El equipo de servicios de SDLG usa tecnología avanzada para dar apoyo a las verificaciones de mantenimiento en campo. Además, se esfuerza por trabajar junto con los clientes para alcanzar una solución de negocios eficiente.

### Red global de servicios

La red mundial de servicios y repuestos de SDLG ofrece asistencia eficiente y profesional las 24 horas, en cualquier momento y en cualquier lugar. SDLG supera las expectativas de los clientes.



[www.sdglgla.com](http://www.sdglgla.com)



[www.youtube.com/sdglgla](https://www.youtube.com/sdglgla)



[www.facebook.com/SDLGLatinAmerica](https://www.facebook.com/SDLGLatinAmerica)

NO.SDLGLG946LV201808



# LG946L

## Cargadora de Ruedas



# Cargadora de Ruedas LG946L

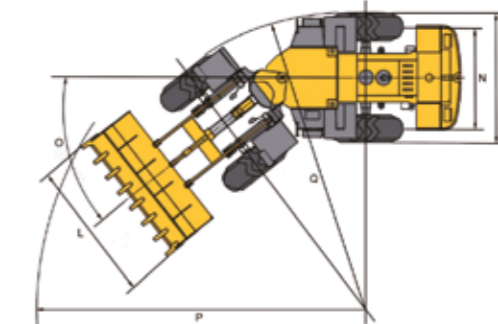
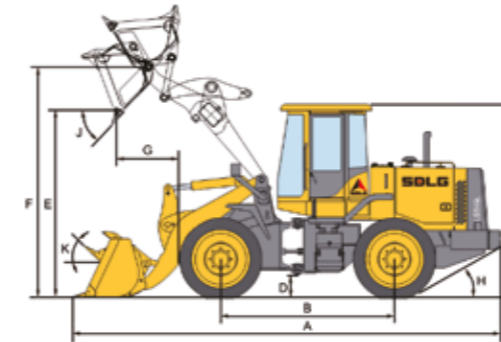
La cargadora de ruedas LG946L es adecuada para cargar y desargar material desagregado, con alta performance y confiabilidad. Es indicada para operaciones en agricultura, pequeñas minerías, madereras y construcciones urbanas.



- 1** La cabina es cómoda y proporciona amplia visibilidad al operador. Su sistema de climatización y sellado son eficientes, garantizando una excelente circulación de aire y más comodidad al operador. Además, cuenta con certificación ROPS/FOPS para garantizar la seguridad durante la operación.
- 2** El equipo cuenta con reforzados ejes SDLG en baño de aceite, que juntamente a la transmisión SDLG garantizan alta capacidad de tracción y confiabilidad.

- 3** Cuchara reforzada de alta confiabilidad, con placas de desgaste gruesas de alta resistencia y alto factor de llenado.
- 4** Motor de alto desempeño, con alto torque y bajo consumo de combustible, estándar de emisiones Tier II. Ajustado perfectamente a un convertidor de torque de larga capacidad y al sistema de economía de energía, mejora la eficiencia operacional, reduciendo el consumo de combustible en más de 10% comparado con la versión anterior.
- 5** Proyecto del bastidor delantero y trasero reforzado con excelente distribución de carga y estabilidad. Articulación formada por rodamientos cónicos y rodamientos oscilantes, que mejoran las condiciones de operación en situaciones adversas.

## Especificaciones



Artículo	Especificaciones
<b>Dimensiones generales</b>	
Longitud x Ancho x Altura (A x L x C)	7.295 x 2.766 x 3.240 mm
Distancia entre ejes (B)	2.880 mm
Altura libre sobre el suelo (D)	440 mm
Altura máxima de descarga (E)	2.950~3.235 mm
Altura hasta el perno de la cuchara (F)	3.838 mm
Alcance máximo de descarga (G)	1.055~1.065 mm
Ángulo de ataque trasero (H)	28°
Ángulo de descarga (J)	42°
Ángulación de la cuchara al nivel del suelo (K)	45°
Alcance fuera de los neumáticos (M)	2.574 mm
Entrevía (N)	2.054 mm
Ángulo de dirección (O)	38°
Radio de giro externo a la cuchara (P)	6.117 mm
Radio de giro externo a los neumáticos (Q)	5.365 mm
<b>Parámetros generales</b>	
Peso operativo	12.700~13.000 kg
Capacidad de la cuchara	2.0~2.5m <sup>3</sup>
Carga nominal	4.000 kg
Fuerza máxima de tracción	≥ 120 kN
Fuerza máxima de disgregación	≥ 125 kN
Carga estática de vuelco	8.157,7 kg
<b>Motor</b>	
Marca / Modelo	Weichai / WP6G175E201
Potencia nominal @ rotación	129 kW / 173 hp @ 2.000 r/min
Diámetro/carrera del cilindro	105/130 mm
Torque máximo	680 N.m
Tipo	En línea, turboalimentado con intercooler, refrigerado por agua, inyección directa
Desplazamiento	6,75 L
Estándar de emisiones	Tier II
Tasa mínima de consumo de combustible	≤ 210 g/kW.h

Artículo	Especificaciones
<b>Sistema de transmisión</b>	
Tipo de transmisión	Power shift, planetaria
Convertidor de torque	Etapa Simple, cuatro unidades, dos turbos, hidráulico
Cantidad de marchas	2F / 1R
Velocidad máxima	Adelante      Retroceso
1ª marcha	0~13 km/h      0~17 km/h
2ª marcha	0~38 km/h      -
<b>Sistema hidráulico</b>	
Accionamiento hidráulico	Joystick
Tiempo de ciclo hidráulico - total	10,2 seg
<b>Sistema de frenos</b>	
Frenos de servicio	Discos en baño de aceite
Frenos de estacionamiento	Freno tipo seco montado en el eje de salida de la transmisión
<b>Sistema de dirección</b>	
Tipo	Hidrostática, sensible a la carga
Presión del sistema	14 MPa
<b>Capacidades de recarga</b>	
Combustible	200 L
Aceite hidráulico	141 L
Aceite del motor	25 L
Aceite de la transmisión	44 L
Aceite de los ejes delantero/trasero	2 x 26 L
Aceite del sistema de freno	4 L

\*Los parámetros anteriores están sujetos a cambios sin aviso previo. Las ilustraciones no reflejan necesariamente las configuraciones estándar del equipo.