

V O L V O



Cargadora de ruedas Volvo 14.5-17.3 t 182 hp

L90H

Volvo Construction Equipment

L90H

Deje el trabajo pesado a la L90H, diseñada para hacer más, ser más cómoda y ayudarle a aumentar su productividad.



Diseñada para hacer más

El trabajo duro nunca ha sido tan fácil. Las Cargadoras de ruedas de la serie H se fabrican con un bastidor robusto, líder en el sector, que combina a la perfección con el tren motriz Volvo original, ofreciendo un rendimiento duradero. Y con la ayuda de una variedad de aplicaciones inteligentes, puede aumentar la eficiencia de su operación desde la comodidad de la cabina.



Plena de versatilidad

- Cinemática de torque paralelo (TP)
- Portaimplementos Volvo
- Gama de implementos fabricados para un propósito particular
- Cuchara de manipulación de agregados
- 3a y 4a funciones hidráulicas



Manténgala en movimiento

- Llenado rápido de aceite hidráulico gracias al nuevo niple montado
- Capacidad de enfriamiento mejorada
- Bastidor y bisagra central fuertes
- Parada retardada del motor opcional
- Enfriamiento opcional del eje externo



La seguridad es la norma

- Escalones antideslizantes y pasamanos estratégicamente colocados
- Cinturón de seguridad de tres puntos anaranjado
- Espejos retrovisores laterales rediseñados
- Cámara de visión trasera



Fuerte y estable

- Peso de unidad de carga optimizado, contrapeso de servicio pesado para brindar mayor estabilidad
- carga de vuelco 5.6% más alta
- Servocontroles eléctricos estándar
- Función de nivelación de la cuchara
- Altura de elevación aumentada en 72mm



Productividad

- Convertidor de bloqueo opcional
- Velocidad máxima de 50km/h con la función de bloqueo
- Control de fuerza de tracción
- Control inteligente
- Control suave
- Pedal Eco



Mayor acceso

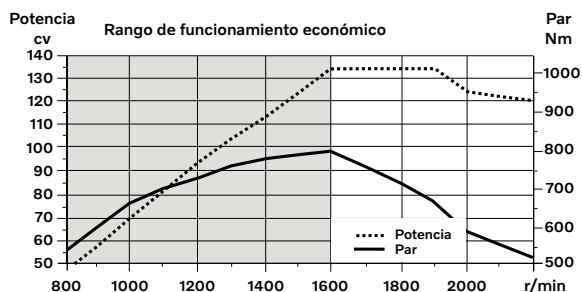
- La instalación del enfriador se desliza hacia afuera para facilitar la limpieza
- Boquillas de llenado reposicionadas para aceite de motor y de transmisión
- Acceso a nivel del suelo para el servicio
- Capó de motor operado electrónicamente

Volvo L90H en detalle

Motor

Motor diesel turbocargado en línea de 6 cilindros y 6 litros con un avanzado sistema de inyección de combustible con riel común. El combustible se distribuye a alta presión desde un acumulador de alta presión, el riel. Una bomba de alta presión accionada por banda suministra el combustible al riel y luego más adelante, a través de tuberías de alta presión, a los inyectores de combustible operados electrónicamente. El motor cumple con la legislación de emisiones de Nivel 3 /Etapa III A.

Motor	Volvo	D6E
Potencia máxima a	r/min	1 600 - 1 900
ISO 14396 bruto	kW	134
	hp	182
ISO 9249, SAE J1349 neto	kW	134
	hp	182
Torque máximo a	r/min	1 600
ISO 14396 bruto	Nm	800
ISO 9249, SAE J1349 neto	Nm	800
Rango de funcionamiento económico	r/min	1 100 - 1 600
Desplazamiento	l	5.7



Sistema eléctrico

Sistema eléctrico Contronic con luz de advertencia central y zumbador para las siguientes funciones: - Falla grave del motor, Baja presión del sistema de dirección, Motor con advertencia de velocidad excesiva, Interrupción en la comunicación (falla de la computadora), Luz de advertencia central y zumbador con la marcha engranada para las siguientes funciones: Baja presión del aceite de motor, Alta temperatura del aceite de motor, Alta temperatura del aire de carga, Bajo nivel de refrigerante, Alta temperatura del refrigerante, Alta presión del cárter, Baja presión del aceite de transmisión, Alta temperatura del aceite de transmisión, Baja presión de frenos, Freno de estacionamiento aplicado, Falla de la carga de frenos, Bajo nivel de aceite hidráulico, Alta temperatura de aceite hidráulico, Exceso de velocidad en la marcha engranada, Alta temperatura del aceite de enfriamiento de los frenos en los ejes delantero y trasero, etc.

Baterías	V	2 x 12
Capacidad de la batería	Ah	2 x 110
Capacidad de arranque en frío, aprox	A	680
Capacidad nominal del alternador	W/A	3 135/80
Potencia del motor de arranque	kW	5.5

Sistema de frenos

Freno de servicio: Sistema de doble circuito Volvo con frenos de disco húmedos enfriados por aceite circulante, totalmente sellados, montados en el exterior, operados hidráulicamente. Cuatro configuraciones de desacoplamiento de la transmisión seleccionables por el operador durante el frenado.

Freno de estacionamiento: Freno de disco seco montado en el eje de salida de la transmisión. Aplicado por fuerza de resorte, liberado electro-hidráulicamente con un interruptor en el tablero de instrumentos.

Freno secundario: Circuitos de freno doble con acumuladores recargables.

Estándar: El sistema de frenos cumple con los requerimientos de ISO 3450, 71/320/EEC

Número de discos de freno por rueda		1
Acumuladores	l	2 x 0.5+1 x 1.0
Acumuladores para freno de estacionamiento	l	1 x 1.0

Sistema de brazo de elevación

Cinématica de torque paralelo (cinématica TP) con alto torque de arranque y acción de brazo de elevación paralela.

Cilindros de elevación		2
Diámetro interior del cilindro	mm	120
Diámetro del vástago de pistón	mm	70
Carrera	mm	744
Cilindro de inclinación		1
Diámetro interior del cilindro	mm	180
Diámetro del vástago de pistón	mm	90
Carrera	mm	430

Sistema de dirección

Alimentación del sistema: Una bomba de desplazamiento variable sensible a la carga de pistones axiales da prioridad a la alimentación del sistema de dirección.

Cilindros de dirección: Dos cilindros de doble actuación.

Cilindros de dirección		2
Diámetro interior del cilindro	mm	80
Diámetro del vástago	mm	50
Carrera	mm	345
Presión de trabajo	MPa	21
Flujo máximo	l/min	60
Articulación máxima	± °	40

Cabina

Instrumentación: Toda la información importante está ubicada centralmente en el campo visual del operador. Pantalla para el sistema de monitoreo Contronic.

Calefactor y desempañador: Bobina de calefactor con aire fresco filtrado y ventilador con automático y configuración de 11 velocidades manuales. Ventiladores de desempañador para todas las áreas de ventanillas.

Asiento del operador: Asiento del operador con suspensión neumática ajustable y cinturón de seguridad retráctil. El asiento está montado sobre un soporte en la pared y piso traseros de la cabina. Los rieles del asiento absorben las fuerzas del cinturón de seguridad retráctil.

Estándares: La cabina se pone a prueba y se aprueba de acuerdo a ROPS (ISO 3471), FOPS (ISO 3449). La cabina cumple con los requerimientos de ISO 6055 (Protección superior del operador - Montacargas industriales) y SAE J386 (Sistema de sujeción del operador).

Salida de emergencia: Use el martillo de emergencia para romper la ventanilla

Ventilación	m ³ /min	9
Capacidad de calefacción	kW	16
Aire acondicionado (opcional)	kW	7.5

Nivel de sonido

Nivel de presión de sonido en la cabina de acuerdo con ISO 6396		
L _{pA}	dB	68
Nivel de sonido externo de acuerdo con ISO 6395 y la Directiva de ruido de UE 2000/14/CE		
L _{WA}	dB	105

Recarga de servicio

Accesibilidad para servicio: Amplio capó fácil de abrir y operado eléctricamente que cubre todo el compartimiento del motor. Los filtros de fluidos y los filtros de aire del respiradero de los componentes están ubicados desde el nivel del suelo y promueven largos intervalos de servicio. Contronics de la máquina tiene la posibilidad de monitorear, registrar y analizar datos para favorecer la solución de problemas. Un adaptador de ajuste rápido en el tanque hidráulico proporciona un llenado de aceite hidráulico más rápido.

Tanque de combustible	l	222
Refrigerante del motor	l	30
Tanque de aceite hidráulico	l	90
Aceite de transmisión (sin bloqueo)	l	21
Aceite de transmisión (bloqueo)	l	22
Aceite de motor	l	20
Aceite del eje delantero	l	35
Aceite del eje trasero	l	27

Sistema hidráulico

Sistema hidráulico de detección de carga de centro cerrado con tanque hidráulico no presurizado y válvulas de control operadas por piloto.

Suministro del sistema: La bomba de pistones axiales de desplazamiento variable suministra el sistema hidráulico.

Válvulas: La válvula central distribuye la presión y el flujo hacia el ventilador de enfriamiento, dirección, frenos, piloto y sistema hidráulico. El sistema de dirección tiene prioridad sobre otros.

Función de elevación: La válvula tiene cuatro posiciones: posición de elevar, sostener, bajar y flotar. La posición de expulsión automática del brazo se puede configurar en cualquier posición entre el alcance máximo y la altura de elevación total.

Función de inclinación: La válvula tiene tres funciones: recoger, sostener y verter. La inclinación hacia afuera/hacia adentro automática se puede ajustar al ángulo deseado de la cuchara.

Cilindros: Cilindros de doble actuación para todas las funciones.

Filtro: Filtración de flujo total por un cartucho de filtro de 10 micras (absoluto).

Máxima presión de trabajo, bomba 2 para dirección, freno, piloto y sistema hidráulico de trabajo	MPa	31
Flujo	l/min	171
a	MPa	10
velocidad del motor	r/min	1900
Máxima presión de trabajo, bomba 3 para sistema de freno y ventilador de enfriamiento	MPa	21
Flujo	l/min	33
a	MPa	10
velocidad del motor	r/min	1900
Sistema piloto, presión de trabajo	MPa	3.5
Elevación	s	5.7
Inclinación	s	2.3
Bajar, vacía	s	4
Tiempo total de ciclo	s	12

Tren motriz

Convertidor de torque: De etapa simple

Transmisión: Transmisión de contraeje Volvo con control de palanca única. Cambios de velocidad rápidos y suaves con válvula de Modulación por ancho de pulso (PWM).

Transmisión: Transmisión servoasistida Volvo (APS) sistema de cambios de velocidades con cambios 1-4 completamente automáticos y selector de modo con 4 programas diferentes para cambios de velocidades, incluyendo modo AUTO. También equipada con control de Fuerza de tracción para evitar que las ruedas patinen y optimizar el llenado de la cuchara.

Ejes: Semiejes Volvo completamente flotantes con reducciones de cubo planetarias y carcasa de eje de acero fundido. Eje delantero fijo y eje trasero oscilante. Bloqueo de diferencial al 100% en el eje delantero.

Transmisión	Volvo	HTE 125C Sin bloqueo / HTL 125 Bloqueo
Multiplicación del torque, relación de ahogamiento		2.42:1 Sin bloqueo / 2.59:1 Bloqueo
Velocidad máxima		
1a velocidad	Km/h	Convertidor 6.5 / Bloqueo 6.5
2a velocidad	Km/h	Convertidor 14 / Bloqueo 14
3ra velocidad	Km/h	Convertidor 26 / Bloqueo 27
4a velocidad	Km/h	Convertidor 46 / Bloqueo 50
4a velocidad: Se muestra en el velocímetro y la limita la ECU		
Medida con neumáticos		20.5R25
Eje delantero/eje trasero		AWB 25/AWB 20
Oscilación del eje trasero	± °	13
Altura libre sobre el suelo en oscilación	mm	470
	°	13



Especificaciones

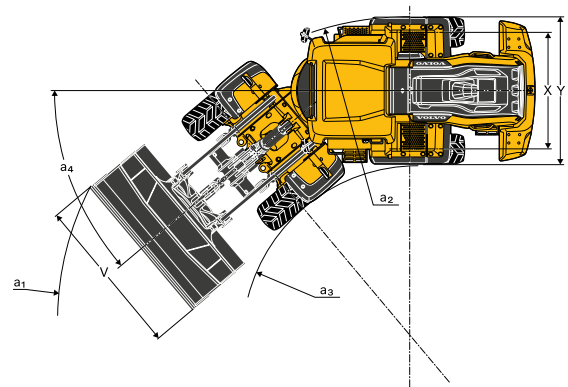
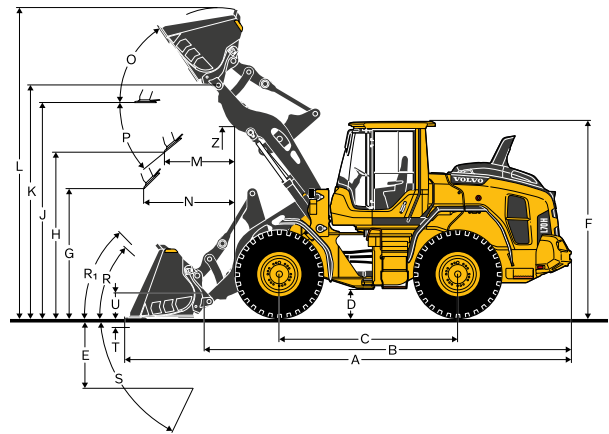
Neumáticos 20.5 R25 L3

		L90H	
		Brazo estándar	Brazo largo
B	mm	6 170	6 600
C	mm	3 050	3 050
D	mm	450	440
F	mm	3 280	3 280
G	mm	2 132	2 132
J	mm	3 730	4 140
K	mm	4 040	4 460
O	°	57	58
P _{máx}	°	45	44
R	°	44	47
R ₁ *	°	49	53
S	°	67	65
T	mm	112	123
U	mm	480	570
X	mm	1 960	1 960
Y	mm	2 490	2 490
Z	mm	3 460	3 910
a ₂	mm	5 430	5 430
a ₃	mm	2 940	2 940
a ₄	±°	40	40

* Posición de acarreo SAE

**Calculada con guarda de protección adicional

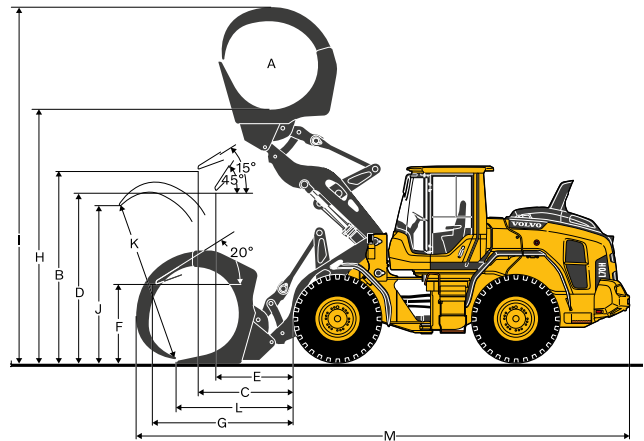
En donde sea aplicable, las especificaciones y dimensiones son de acuerdo con ISO 7131, SAE J732, ISO 7546, SAE J742, ISO 14397, SAE J818



Neumáticos: 20.5R25 L3

		L90H
Carga SAE	kg	4 600
Peso operativo sin carga*	kg	16 645
Código de ventas de garras		80 832
A	m ²	2.4
B	mm	3 487
C	mm	1 703
D	mm	2 865
E	mm	1 319
F	mm	1 441
G	mm	2 740
H	mm	4 613
I	mm	6 664
J	mm	2 786
K	mm	2 990
L	mm	2 131
M	mm	8 469

* Calculada con guarda de protección adicional

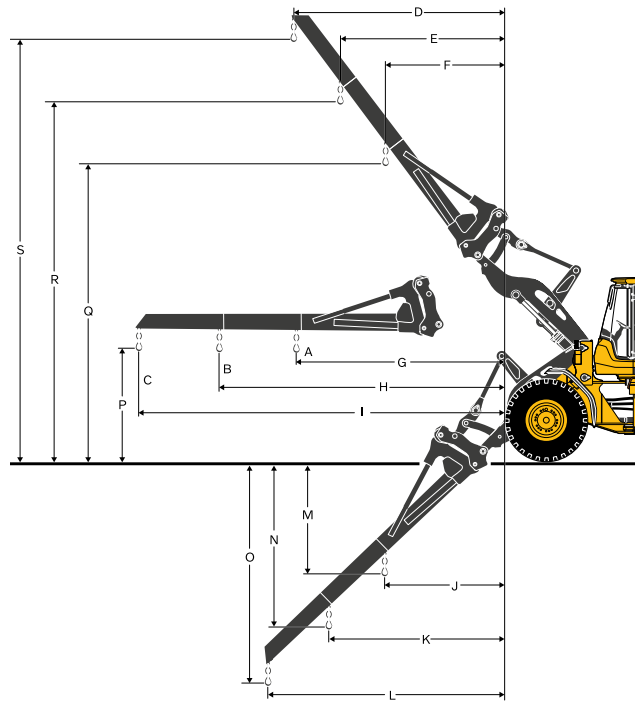


Neumáticos: 20.5R25 L3

		L90H
Código de ventas de brazo para manipulación de materiales		92008
A*	kg	2 760
B*	kg	2 130
C*	kg	1 740
Carga estática de vuelco, recta	kg	4 289
35 grados. Giro	kg	3 834
totalmente articulada	kg	3 700
D	mm	2 486
E	mm	1 894
F	mm	1 301
G	mm	3 253
H	mm	4 387
I	mm	5 520
J	mm	1 339
K	mm	1 889
L	mm	2 439
M	mm	2 051
N	mm	3 043
O	mm	4 034
P	mm	1 520
Q	mm	5 403
R	mm	6 370
S	mm	7 336
Peso operativo sin carga	kg	14 833

* Carga operativa en giro completo + posición de vuelco
Cargas de vuelco calculadas para máximo largo del brazo

**Calculada con guarda de protección adicional

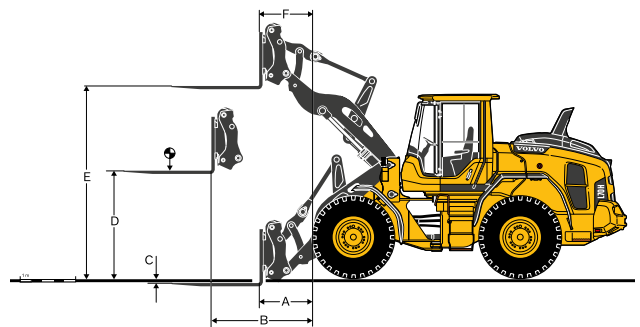


Neumáticos: 20.5R25 L3

		L90H
Código de ventas de bastidor de horquilla		83770
Código de ventas de dientes de horquilla (D/I)		80106/80107
Carga estática de vuelco, recta	kg	8 904
35 grados. Giro	kg	7 947
totalmente articulada	kg	7 664
a la distancia del centro de carga*	mm	600
A	mm	932
B	mm	1 679
C	mm	-4
D	mm	1 800
E	mm	3 841
F	mm	641
Peso operativo sin carga	kg	14 928

* Suelo firme y nivelado

**Calculada con guarda de protección adicional



Especificaciones

L90H*

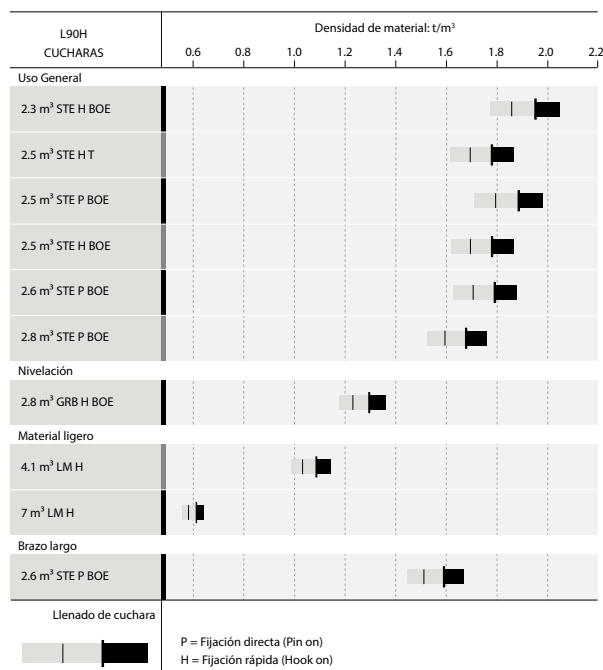
BR 20,5R25 VJT L3	USO GENERAL						NIVEL-ACCIÓN	MATERIAL LIGERO		BRAZO LARGO	
	2.3 m³ STE H BOE	2.5 m³ STE H T	2.5 m³ STE P BOE	2.5 m³ STE H BOE	2.6 m³ STE P BOE	2.8 m³ STE P BOE	2.8 m³ GRB H BOE	4.1 m³ LM H	7 m³ LM H	2.6 m³ STE P BOE	
Volumen, ISO/SAE apilado	m³	2.3	2.5	2.5	2.5	2.6	2.8	2.8	4.1	7.0	2.6
Volumen al 110% del factor de llenado	m³	2.5	2.8	2.8	2.8	2.9	3.1	3.1	4.5	7.7	2.9
Carga estática de vuelco, recta	kg	11 410	11 330	11 940	11 320	11 820	11 910	9 260	10 820	10 530	-1 800
en giro de 35°	kg	10 120	10 030	10 620	10 030	10 500	10 580	8 190	9 550	9 250	-1 650
totalmente articulada	kg	9 730	9 650	10 220	9 650	10 110	10 190	7 870	9 180	8 870	-1 600
Fuerza de arranque	kN	134.9	129.9	141.3	127.1	133.8	135.6	92.2	100.7	87.0	+1.7
A	mm	7 600	7 850	7 550	7 690	7 630	7 610	8 170	8 050	8 350	+410
E	mm	1 200	1 410	1 150	1 280	1 220	1 200	1 760	1 600	1 860	-10
H	mm	2 890	2 730	2 920	2 830	2 870	2 880	2 400	2 610	2 410	+430
L	mm	5 450	5 510	5 440	5 530	5 520	5 500	4 900	5 630	5 840	+420
M	mm	1 010	1 170	960	1 070	1 020	1 000	1 210	1 350	1 560	-50
N	mm	1 670	1 720	1 650	1 700	1 670	1 660	1 520	1 710	1 710	+360
V	mm	2 650	2 650	2 650	2 500	2 500	2 750	2 880	2 750	3 000	0
círculo de espacio libre a ₁	mm	12 140	12 290	12 130	12 060	12 040	12 250	12 980	12 500	12 920	+340
Peso operativo	kg	15 560	15 630	15 380	15 600	15 390	15 360	15 700	15 850	16 280	+290

*Calculada con guarda de protección adicional.

Tabla de selección de cucharas

La cuchara seleccionada determina la densidad del material y el factor de llenado previsto de la cuchara. El volumen real de la cuchara suele ser más grande que la capacidad nominal, debido a las características de la cinemática TP, incluyendo un diseño de cuchara abierta, buenos ángulos de recogida en todas las posiciones y un buen desempeño de llenado de la cuchara. El ejemplo representa una configuración de brazo estándar. Ejemplo: Arena y grava. Factor de llenado ~ 105%. Densidad 1.65 t/m³. Resultado: La cuchara de 1.9 m³ transporta 2.0 m³. Para obtener estabilidad óptima, consulte siempre la tabla de selección de cucharas.

Material	Llenado de cuchara, %	Densidad de material, t/m³	Volumen de cuchara ISO/SAE, m³	Volumen real, m³
Tierra/Arcilla	~ 110	~ 1.55	2.1	2.3
		~ 1.45	2.3	2.5
		~ 1.40	2.4	2.6
Arena/Grava	~ 105	~ 1.60	2.1	2.2
		~ 1.50	2.3	2.4
		~ 1.45	2.4	2.5
Agregado	~ 100	~ 1.80	2.1	2.1
		~ 1.70	2.3	2.3
		~ 1.60	2.4	2.4
Roca	≤ 100	~ 1.70	1.6	1.6



Cómo leer el factor de llenado de cuchara

Datos operativos complementarios

Neumáticos 20.5 R25 L3	Brazo estándar		Brazo largo
	20.5 R25 L2	650/65 R25 L3	650/65 R25 L3
Anchura sobre los neumáticos	mm	+4	+164
Altura libre sobre el suelo	mm	-8	+12
Carga de vuelco, giro completo	kg	-70	+287
Peso operativo	kg	-111	+545

Calculada con guarda de protección adicional de 2.6 m³ STE P BOE

Equipo

EQUIPO ESTÁNDAR

Motor

Sistema de postratamiento del escape
Filtro de aire de 3 etapas: prefiltro, filtro primario y filtro secundario
Mirilla de nivel de refrigerante
Precalentamiento del aire de admisión
Prefiltro de combustible con separador de agua
Filtro de combustible
Separador de aceite de respiradero del cárter
Ventilación de calor de escape

Neumáticos

20.5R25

Tren motriz

Cambio de potencia automático
Cambios completamente automáticos, 1-4
Cambio de velocidades regulado por PWM
Interruptor de avance y reversa por medio de la consola de palanca hidráulica
Control de fuerza de tracción
Mirilla de control del nivel de aceite de transmisión
Diferenciales: Delantero, bloqueo de diferencial hidráulico del 100%.
Trasero, convencional

Sistema eléctrico

24 V, pre-cableado para accesorios opcionales
Alternador 80A/3135W
Interruptor de desconexión de la batería
Baterías libres de mantenimiento
Caja de batería, acero
Indicador de combustible
Claxon eléctrico
Grupo de instrumentos:
Nivel de combustible
Nivel de Fluido de escape diesel/AdBlue
Temperatura de la transmisión
Temperatura del refrigerante
Iluminación de instrumentos
Iluminación:
Faros delanteros gemelos de halógeno con luces altas y bajas
Luces de estacionamiento
Luces dobles de freno y traseras
Luces direccionales con función de luz intermitente de advertencia
Luces de trabajo de halógeno (2 delanteras y 2 traseras)

EQUIPO ESTÁNDAR

Sistema de monitoreo Contronic

Pantalla de Contronic
Consumo de combustible
Consumo de Fluido de escape diesel/AdBlue
Temperatura ambiente
Reloj
Función de prueba de luces de indicación y advertencia
Prueba de frenos
Luces de indicación y advertencia:
Carga de batería
Freno de estacionamiento
Mensajes de advertencia e información:
Regeneración
Temperatura del refrigerante de motor
Temperatura del aire de carga
Temperatura del aceite de motor
Presión del aceite de motor
Temperatura del aceite de transmisión
Presión del aceite de transmisión
Temperatura del aceite hidráulico
Presión de frenos
Freno de estacionamiento aplicado
Carga de frenos
Exceso de velocidad al cambio de dirección
Temperatura del aceite del eje
Presión de la dirección
Presión del cárter
Bloqueo de aditamento abierto
Advertencias de niveles:
Nivel de combustible
Nivel de Fluido de escape diesel/AdBlue
Nivel del refrigerante de motor
Nivel del aceite de transmisión
Nivel del aceite hidráulico
Nivel del fluido de lavaparabrisas
Reducción del torque de motor en caso de indicación de falla:
Temperatura elevada del refrigerante de motor
Temperatura elevada del aceite de motor
Presión baja del aceite de motor
Alta presión del cárter
Alta temperatura del aire de carga
Reducción del motor a marcha en vacío en caso indicación de falla:
Temperatura elevada del aceite de transmisión
Deslizamiento en embragues de transmisión
Teclado, luz de fondo
Interbloqueo de arranque con marcha engranada

Sistema hidráulico

Válvula principal, de doble efecto y 2 correderas con pilotos hidráulicos
Llenado rápido de aceite hidráulico
Bombas de pistones axiales de desplazamiento variable (2) para:
Sistema hidráulico de trabajo, sistema hidráulico piloto, sistema de dirección, frenos
Dirección secundaria con función de prueba automática
Ventilador de enfriamiento, frenos
Palancas de control hidráulico
Bloqueo de palanca hidráulica mecánica
Detención automática de elevación de los brazos
Posicionador de cuchara automático
Cilindros hidráulicos de doble actuación
Mirilla de nivel de aceite hidráulico
Enfriador de aceite hidráulico

Sistema de frenos

Circuitos de freno dobles
Dobles pedales de freno
Sistema de freno secundario
Freno de estacionamiento, electrohidráulico
Indicadores de desgaste de frenos
Frenos de disco húmedos enfriados por aceite circulante montados fuera de borda en las cuatro ruedas

Equipo

EQUIPO ESTÁNDAR

Cabina

ROPS (ISO 3471), FOPS (ISO 3449)
Puntos de ancla de arnés
Juego de llave única para puerta/encendido
Revestimiento interior acústico
Encendedor, tomacorriente de 24 V
Puerta con cerradura
Calefacción de cabina con toma de aire exterior y desempañador
Entrada de aire fresco con dos filtros
Control automático de calefacción
Tapete
Luces interiores dobles
Espejos retrovisores interiores
Espejos retrovisores exteriores dobles
Ventanilla corrediza, lado derecho
Cristal de seguridad entintado
Cinturón de seguridad retráctil (SAE J386)
Volante ajustable
Compartimento de almacenamiento
Cavidad para documentos
Protector solar
Portavasos
Lavaparabrisas delantero y trasero
Limpiaparabrisas delanteros y traseros
Función de intervalos de limpiaparabrisas delanteros y traseros
Estríbo, lado izquierdo, (caja de herramientas con cerradura incluida)

Servicio y mantenimiento

Drenado y llenado remoto del aceite de motor
Drenado y llenado remoto del aceite de transmisión
Enfriador de aceite hidráulico deslizable y condensador de AC
Múltiples de lubricación, accesibles desde el suelo
Puertos de prueba de presión: transmisión y sistema hidráulico, conexiones rápidas
Plataformas de servicio con superficies antiderrapantes
Llenado de ajuste rápido de aceite hidráulico
CareTrack
Telemática, suscripción de 6 años
Caja de herramientas, con cerradura

Equipamiento exterior

Guardafangos básicos, delanteros y traseros
Montajes de cabina con amortiguación viscosa
Montajes de motor y transmisión de hule
Capó del motor, con apertura electrónica
Bastidor, bloqueo de articulación
Cerradura antivandalismo para compartimiento del motor
Argollas de izamiento
Argollas de amarre
Enganche para remolque
Contrapeso, pre-taladrado para protecciones opcionales

EQUIPAMIENTO OPCIONAL

Motor

Prefiltro de aire, tipo ciclónico
Prefiltro de aire, tipo baño de aceite
Prefiltro de aire, tipo turbo III
Parada automática del motor
Calefactor del bloque de motor, 120V / 230V
Calentador de combustible
Colador de llenado de combustible
Control de acelerador manual
Velocidad máxima del ventilador, clima cálido
Ventilador de enfriamiento reversible

Tren motriz

Convertidor de torque de bloqueo
Eje trasero con deslizamiento limitado
Limitador de velocidad, 20 km/h
Limitador de velocidad, 30 km/h
Limitador de velocidad, 40 km/h

EQUIPAMIENTO OPCIONAL

Sistema hidráulico

Juego ártico: Bloqueo de implemento, mangueras piloto y aceite hidráulico
Portaimplementos, acero, visibilidad optimizada
Portaimplementos, inclinación lateral
Bloqueo separado de implemento, brazo largo
Bloqueo separado de implemento, brazo estándar
Función de elevación de acción individual
Sistema de suspensión de brazos
Fluido hidráulico, biodegradable, Volvo
Fluido hidráulico, resistente al fuego
Fluido hidráulico, para climas cálidos
Hidráulica, 3 funciones, brazo estándar/largo
Hidráulica, 4 funciones, brazo estándar/largo
Detención para 3a función hidráulica
Flujo ajustable para 3a función hidráulica
Control de palanca única, 2 funciones
Control de palanca única, 3 funciones
Hidráulico, 2 funciones Servo eléctricas, brazo estándar/largo
Hidráulico, 3 funciones Servo eléctricas, brazo estándar/largo
Hidráulico, 4 funciones Servo eléctricas, brazo estándar/largo
Control de palanca única, 2 funciones Servo eléctricas, brazo estándar/largo
Control de palanca única, 3 funciones Servo eléctricas, brazo estándar/largo
Control de palanca única, 4 funciones Servo eléctricas, brazo estándar/largo

Sistema de frenos

Acero inoxidable, líneas de frenos
Enfriador de aceite de ejes
Alarma de freno de estacionamiento, sonora

Cabina

Tablero de control ACC, con escala Fahrenheit
Anclaje para el Manual del operador
Filtro de protección contra polvo de asbesto
Control automático del clima, ACC
Control automático del clima, ACC, condensador de protección de corrosión
Prefiltro de aire de cabina, tipo ciclónico
Filtro de carbono - cabina
Abridor de puerta remoto
Soporte para lonchera
Asientos de operador, suspensión neumática Volvo, Servicio pesado
Asientos de operador, suspensión neumática Volvo, cinturón de seguridad de 2 puntos
Asientos de operador, suspensión neumática Volvo, cinturón de seguridad de 3 puntos
Asiento del operador, ISRI, calentado, respaldo alto
Asiento del operador, ISRI, respaldo bajo
Asiento del operador, Comodidad premium ISRI, cinturón de seguridad de 2 puntos
Asiento del operador, Comodidad premium ISRI, cinturón de seguridad de 3 puntos
Apoyabrazos, asiento del operador, ISRI, solo izquierda
Apoyabrazos, asiento del operador, Volvo, izquierda
Cinturón de seguridad, 3" (75 mm) de ancho
Alarma de cinturón de seguridad
Juego de instalación de radio, incluyendo salida de 12 voltios, lado izquierdo
Juego de instalación de radio, incluyendo salida de 12 voltios, lado derecho
Juego de instalación de radio, 12V, para EE UU
Radio con AUX, Bluetooth y conexión USB
Radio DAB
Altavoz de subgraves
Espejo retrovisor delantero
Espejos retrovisores, eléctricos ajustados y térmicos
Espejos retrovisores, brazo largo derecho
Espejos retrovisores, eléctricos ajustados y térmicos, brazo largo derecho
Perilla del volante
Persianas, ventanillas traseras
Persianas, ventanillas laterales
Temporizador, calefacción de la cabina
Juego de llave única para puertas/ignición
Ventanilla, corrediza, puerta
Cabina, Aplicaciones calientes. Techo, acero
Extintor de incendio cabina
Protección exterior de acero de cabina
Brazo largo de espejos retrovisores, cabina
Parabrisas reforzado, plano

Servicio y mantenimiento

Sistema de lubricación automática
Sistema de lubricación automática para brazo largo
Válvula de muestreo de aceite
Bomba de relleno para sistema de lubricación automática
Juego de herramientas
Juego de llaves para tuercas de rueda

EQUIPAMIENTO OPCIONAL

Eléctrico

Interruptor de desconexión de baterías, adicional en la cabina
Dispositivo antirrobo
Paquete de economía de halógeno
Paquete de función de halógeno
Paquete de energía de halógeno
Faros, izquierdo asimétrico, halógeno
Luces de trabajo, implementos, halógeno
Paquete de economía de LED
Paquete de función de LED
Paquete de energía de LED
Faros, izquierdo asimétrico
Faros, derecho asimétrico, LED
Faros, izquierdo asimétrico, LED
Luces de trabajo, implementos, LED
Paro de emergencia
Soporte de placa de matrícula, iluminación
Función reducida de luces de trabajo cuando la marcha de reversa está activada
Luces laterales de posición
Cámara delantera, a colores
Cámara retrovisora incluyendo monitor, a colores
Espejos retrovisores, brazo largo, lado derecho
Espejos retrovisores, ajustables, calentados eléctricamente
Alarma de reversa
Luces de reversa
Luz de advertencia de reversa
Luz de advertencia de reversa, iluminación estroboscópica
Lámpara de advertencia (intermitente), LED automático
Lámpara de advertencia (intermitente), LED
Indicador de cinturón de seguridad, externo
Luces de trabajo, implementos, 1 LED
Lámpara de advertencia, LED
LED automático de lámpara de advertencia
Faro de LED
Luz trasera de LED
Luces de trabajo de LED, implementos
Luces de trabajo de LED en cabina, delanteras y traseras
Luces de trabajo de LED en cabina, delanteras, 2 alternas de 4 luces LED
Luces de trabajo de LED en cabina, traseras, 2 alternas de 4 luces LED
Luces de trabajo de LED, traseras en rejilla, 2 luces LED
Luces de trabajo de LED, faros superiores delanteros, 2 luces LED
Luces de trabajo de LED, laterales en cabina, 4 luces LED
Paquetes de luces LED
Luces de trabajo de halógeno, implementos
Luces de trabajo de LED en cabina, de halógeno, delanteras y traseras
Luces de trabajo de LED en cabina, de halógeno, traseras
Co-Pilot disponible
Cámara de visión trasera en Co-Pilot
Sistema de pesaje a bordo (On-Board Weighing - OBW)
Modo de tarea de Sistema de pesaje a bordo
Tire Pressure Monitoring System (TPMS)
Mapa conectado
Iniciar Entrenamiento de operadores
Entrenamiento avanzado de operadores
Altura máxima del brazo
Interfaz Bus Can
Conector de encendido con cables, Tipo ISO
Apagado diferido del motor

EQUIPAMIENTO OPCIONAL

Equipo de protección

Dispositivo antirrobo
Protección inferior delantera
Protección inferior trasera
Manguera de cilindro del brazo y guardas de tubo
Techo de la cabina, trabajo pesado
Cubierta de seguridad de la articulación central y el bastidor trasero
Protección contra corrosión, pintura de la máquina
Bastidor delantero de placa de cubierta, servicio pesado
Placa de cubierta, debajo de la cabina
Bastidor trasero de placas de cubierta
Guardas para faros delanteros
Guardas de graseras
Guardas para rejilla de radiador
Guardas para luces traseras, servicio pesado
Guardas de sello de rueda/eje
Guardas de ventanilla, lateral y trasera
Guarda para el parabrisas

Equipamiento exterior

Guardafangos delanteros eliminados
Extintor de incendios
Soporte para el extintor de incendios
Sistema de supresión de incendios
Guardafangos, cubierta completa, trasera para neumáticos serie 80
Juego de loderas para guardafangos, cubierta completa para neumáticos serie 80
Guardafangos, cubierta total, trasera y delantera/trasera para neumáticos serie 65
Juego de loderas para guardafangos, cubierta completa para neumáticos serie 65
Bastidor delantero de estribos
Estribos, lado derecho
Estribo trasero flexible
Escalerilla de cabina, suspendida en cojines de hule

Otros equipos

CareTrack, GSM/Satelital
Marca CE
Control para Dirección Cómoda (CDC)
Control para Dirección Cómoda (CDC), Servo eléctrico
Dirección secundaria
Contrapeso, manipulación de troncos
Contrapeso, señal pintada, escudos
Opción para máquinas sin dinitrol
Juego de reducción de ruido, UE excluyendo calcomanía
Letrero, 50 km/h
Letrero, vehículo de movimiento lento
Paquete agrícola
Agri Powershift 1-4
Paquete de cargadora de troncos
Paquete de manipulador de residuos
Paquete de manipulador de chatarra

Neumáticos y llantas

20.5R25
600/65R25
650/65R25
620/75R26 Únicamente aplicación agrícola
750/65R26 Únicamente aplicación agrícola

Implementos

Cucharas:
Recta
Lámina en V
Alto volteo
Material ligero
Nivelación
Piezas de desgaste:
Cuchilla atornillada
Dientes de cuchara atornillados o soldados
Segmentos
Garras para troncos
Equipo de horquillas
Brazo manipulador de material
Hoja para nieve
Barredora
Cuchara de esparcimiento de arena
Abrazadera para pacas
Rotador de tambor

No todos los productos están disponibles en todos los mercados. En virtud de nuestra política de mejora continua, nos reservamos el derecho de cambiar las especificaciones y diseño sin previo aviso. Las ilustraciones no muestran necesariamente la versión estándar de la máquina.

V O L V O