

Volvo Construction Equipment
Building Tomorrow



A45G

Dúmperes articulados Volvo 41 t 476 hp



Disponibilidad plena

Obtenga una producción continua con esta máquina superior, duradera y más grande, siempre disponible y lista para trabajar. Cuento con una fiabilidad magnífica gracias al diseño robusto y al fácil acceso de servicio de la máquina, y a la excepcional red de distribuidores de Volvo. Garantice su disponibilidad plena.

Durabilidad garantizada

Aumente su tiempo de trabajo utilizando bastidores delanteros, traseros y articulación para servicio pesado, además de frenos de discos húmedos. La durabilidad comprobada de Volvo y el respaldo de la amplia gama de opciones de garantía implican que nunca tendrá dudas de que terminará el trabajo. La resistencia y durabilidad son sellos distintivos del dúmper articulado Volvo.



Cincuenta años de solidez

Cincuenta años y cincuenta toneladas más tarde, Volvo es el líder mundial en la fabricación de dúmpers articulados. Nosotros inventamos el concepto y hace más de 50 años que desarrollamos y construimos estas máquinas. Hemos recorrido un largo camino desde el primer dúmper articulado de 10 toneladas. Con éxito comprobado a lo largo de los años, las máquinas incluyen tecnología innovadora y el renombrado motor Volvo.



Acceso de servicio

Gracias a un acceso líder en la industria, las tareas de servicio de su máquina resultan fáciles y rápidas. La rejilla delantera se rebate hacia abajo, y se abre una plataforma de servicio con escalones antideslizantes. El capó eléctrico abre a 90 grados, lo que permite un acceso completo y seguro al compartimento del motor.



Red de distribuidores Volvo

La exclusiva red de distribuidores de Volvo está para brindarle soporte cuando lo necesite. Volvo ofrece numerosos servicios, conocimiento local y experiencia global, que incluyen monitoreo telemático de la máquina, CareTrack™ y MATRIS™, así como una magnífica disponibilidad de piezas.





TIEMPO DE MÁQUINA DISPONIBLE

Prepárese para trabajar con el A45G completamente renovado. Diseñado para transporte pesado en una operación intensa fuera de la carretera, la prolongada vida útil, calidad, fiabilidad y durabilidad de la máquina son todo lo que espera de un Volvo. El transporte es más sencillo y más eficiente.



EFICIENCIA DE COMBUSTIBLE GARANTIZADA

Impulsado por el motor Volvo de renombre mundial, el A45G ofrece excelente eficiencia de combustible sin comprometer la potencia ni el rendimiento. Gracias a la eficiencia de combustible garantizada, esta máquina aumentará su rentabilidad y mejorará su retorno sobre la inversión.

Eficiencia de renombre mundial

Mejore su eficiencia y mueva más por menos. La excelente eficiencia de combustible, la tecnología innovadora y las útiles herramientas de datos operativos ayudan a controlar sus costes de mantenimiento y maximizar su inversión.

Mueva más por menos

La máquina está optimizada para eficiencia que ofrece mayores capacidades de carga útil. Su diseño inteligente ofrece más capacidad y, al mismo tiempo, reduce el consumo de combustible para que pueda mover más por menos.



Datos operativos

Reciba datos valiosos para mejorar la eficiencia en el local de trabajo y ahorrar costes. Los sistemas inteligentes de Volvo, como MATRIS™, CareTrack™ y el sistema de pesaje incorporado, permiten optimizar su producción y minimizar sus costes operativos.



Controle sus costes de mantenimiento

Los distintos Acuerdos de soporte al cliente ofrecen mantenimiento preventivo, reparaciones totales y diversos servicios de tiempo de trabajo. Volvo utiliza lo último en tecnología para controlar el funcionamiento y estado de la máquina, ofreciéndole consejos para incrementar su rentabilidad. Con un Acuerdo de soporte al cliente, podrá controlar al dedillo sus costes de mantenimiento.



Transmisión inteligente Volvo

La selección de marchas predictiva y dinámica se adapta a las condiciones operativas para ofrecer mayor comodidad y eficiencia de combustible.



Alcance los objetivos

Alcance sus objetivos con el A45G. Esta máquina ofrece rendimiento pleno fuera de carretera, tecnología comprobada Volvo y mayor carga útil, lo que contribuye a operaciones sostenibles, año tras año.

Concepto de dumper articulado

Vaya adonde otros no pueden. El concepto de dumper articulado brinda versatilidad total para que pueda acceder a todo el lugar de trabajo y trepar pendientes más pronunciadas. Trabaje en todas las estaciones, los terrenos y las aplicaciones. Con soluciones para implementación de superestructuras y distintas opciones de chasis, puede personalizar la máquina para su lugar de trabajo.



El mejor camión articulado

La máquina A45G ofrece un rendimiento fuera de carretera imbatible en su clase, con características que incluyen compatibilidad del tren de fuerza Volvo, control automático de tracción, incluidos bloqueos totales del diferencial, bogie todoterreno y dirección hidromecánica.



La velocidad adecuada para el trabajo

Garantice la velocidad adecuada para su trabajo mediante los retardadores y el freno de motor dinámico Volvo, a fin de adaptar su velocidad para máxima productividad y seguridad.



Optimización de carga

El sistema de pesaje incorporado opcional garantiza que la carga sea óptima en todos los ciclos. Esto maximiza la producción, aumenta la eficiencia de combustible y reduce el desgaste de la máquina en todas las operaciones y condiciones de trabajo.





EL MEJOR SE VOLVIÓ MAYOR

Al cargar más toneladas por hora, más grande es mejor; una carga útil de dos toneladas más permite transportar más en un solo viaje. El dúmper articulado A45G está diseñado para mejorar sus tiempos de ciclo y productividad.

El mejor dúmper

LA OPCIÓN ELEGIDA POR LOS OPERADORES

Nuevo sistema de seguridad durante el basculamiento

El nuevo sistema de seguridad durante el basculamiento aumenta la estabilidad y el control en entornos difíciles.

Su cómoda cabina y facilidad de operación, incluso en condiciones adversas, hacen que los operadores elijan esta máquina.

Acceso de servicio

Gracias a un acceso líder en la industria, las tareas de servicio de su máquina resultan fáciles y rápidas.

Cincuenta años de solidez

Cincuenta años y cincuenta toneladas más tarde, Volvo es el líder mundial en la fabricación de dúmpers articulados.



TIEMPO DE TRABAJO

Diseñado para transporte pesado en una operación intensa fuera de la carretera, su prolongada vida útil, calidad, fiabilidad y durabilidad son todo lo que espera de un Volvo.

Nuevos controles de pendiente

Las nuevas características Asistente de salida en rampas y freno de motor dinámico Volvo ofrecen mayor control sobre la máquina al subir o bajar pendientes pronunciadas.

EFICIENCIA DE COMBUSTIBLE GARANTIZADA

Impulsado por el motor Volvo de renombre mundial, ofrece excelente eficiencia de combustible sin comprometer la potencia ni el rendimiento.

Durabilidad garantizada

Con soluciones de construcción de cuerpo y distintas opciones de chasis, puede personalizar la máquina para su lugar de trabajo.

Transmisión inteligente Volvo

El cambio de marchas se adapta dinámicamente a las condiciones operativas para mayor comodidad y eficiencia de combustible.

El mejor dúmper articulado

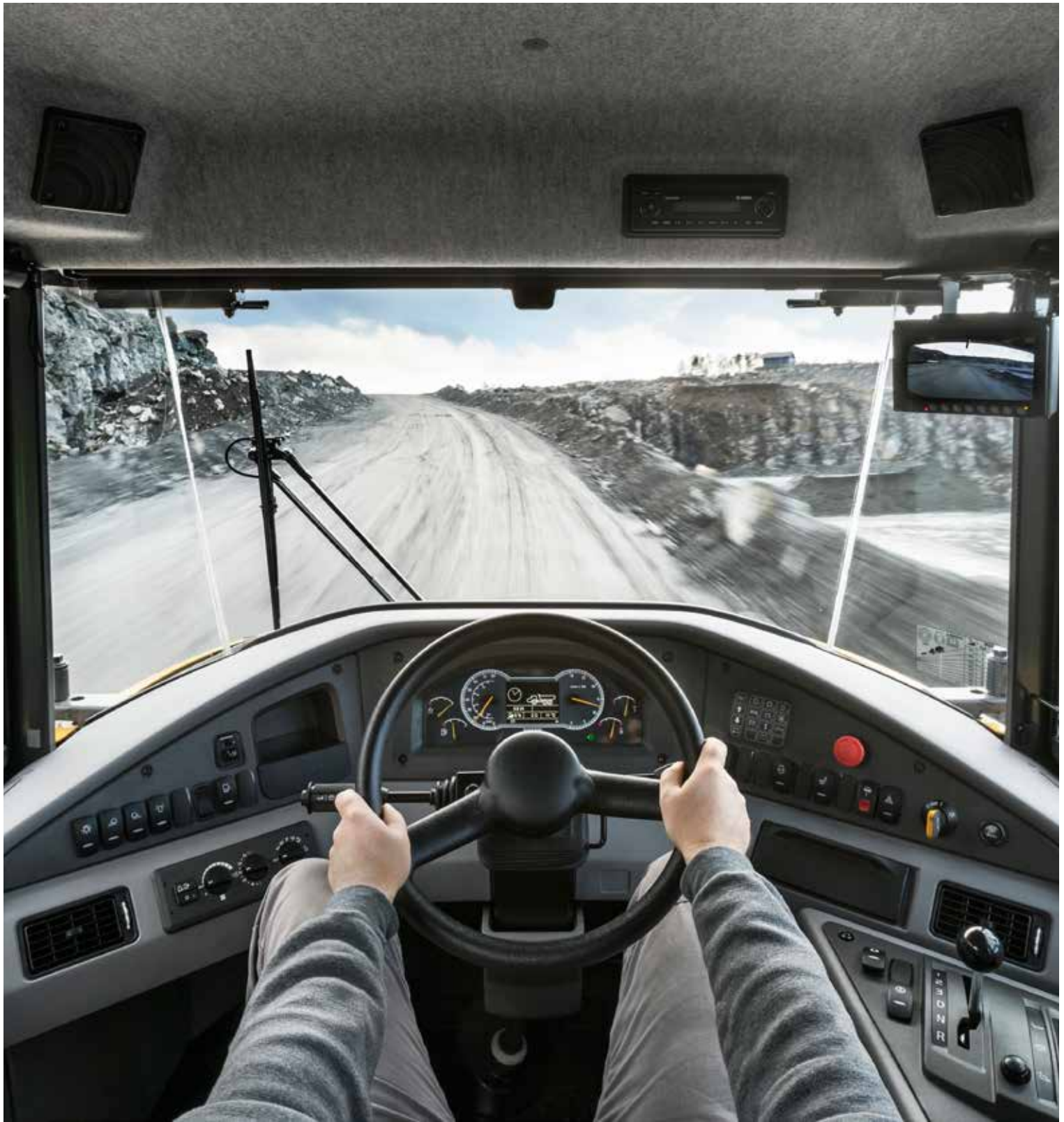
El revolucionario A45G es el mejor dúmper articulado del mercado y la última innovación de Volvo.

Nuevo económetro

El nuevo económetro ayuda al operador a controlar la máquina para productividad adicional.

EL MEJOR SE VOLVIÓ MÁS GRANDE

Mueva más toneladas por hora y dé el máximo en todas las condiciones con un aumento de la carga útil de 2 toneladas.



LA OPCIÓN ELEGIDA POR LOS OPERADORES

Cuando hay muchas otras máquinas en el local de trabajo, la mayoría de los operadores prefieren Volvo. Su cómoda cabina y facilidad de operación, incluso en condiciones adversas, hacen que los operadores elijan esta máquina.

Control con comodidad

El A45G es la elección número uno de los operadores por su espaciosa cabina líder en la industria y su cómodo ambiente de trabajo. El extraordinario confort, las opciones de control, la seguridad y la facilidad de uso son argumentos más que suficientes para convencer a los operadores, que pueden trabajar con la máxima productividad día tras día.

Control total del operador

El nuevo sistema de seguridad durante el basculamiento, el asistente de salida en rampas, el control de freno de motor dinámico Volvo y el económetro, así como el freno de carga y descarga, ayudan al operador a controlar la máquina para productividad adicional y seguridad en todas las condiciones.



Facilidad de operación

Los controles cómodos y ergonómicos son fáciles de entender, se adaptan a todos los operadores y están combinados con funciones automáticas para una mayor facilidad de operación.



Comodidad del operador

Siéntase cómodo y pase más tiempo en el A45G. La posición central del operador, la dirección superior, la excelente suspensión, los bajos niveles de ruido, el control de clima, el espacio y la visibilidad reducen la fatiga del operador para operaciones más efectivas.



Seguridad

Diversas funciones de seguridad, como visibilidad superior e iluminación eficiente, ayudan a proteger al operador y a las personas que trabajan alrededor de la máquina en los entornos de trabajo más demandantes, ya sea el operador, los instructores, mecánicos o trabajadores del área.



Volvo A45G en detalle

Motor

Motor diésel con turbocompresor, de 16 litros, 6 cilindros, con 4 válvulas por cilindro, árbol de levas en cabeza e inyectores de la unidad controlados electrónicamente. Posee camisas de cilindros húmedas reemplazables y guías y asientos de válvulas reemplazables. El motor cuenta con recirculación interna de gases de escape (IEGR).

Modelo de motor	Volvo	D16E
Potencia máxima SAE J1995 bruta	kW	350
	hp	476
a la velocidad del motor	r/min	1 800
Potencia del volante ISO 9249, SAE J1349 neta	kW	347
	hp	472
a la velocidad del motor	r/min	1 800
Par motor máximo SAE J1995 bruto	Nm	2 525
Par motor máximo ISO 9249, SAE J1349 neto	Nm	2 500
a la velocidad del motor	r/min	1 050
Cilindrada	l	161

Sistema eléctrico

Todos los cables, tomacorrientes y pasadores están identificados. Los cables están dentro de conductos plásticos y sujetos al bastidor principal. Luces halógenas. Cableado previo para opcionales. Los conectores cumplen con el estándar IP67 de resistencia al agua cuando fuere necesario.

Tensión	V	24
Batería	V	2x12
Capacidad de la batería	Ah	2x225
Alternador	kW/A	3,396/120
Motor de arranque	kW	9

Tren motriz

Convertidor de par motor con función de bloqueo incorporada. Transmisión: Transmisión planetaria totalmente automática Volvo PowerTronic con nueve marchas hacia adelante y tres marchas hacia atrás. La transmisión tiene la capacidad de saltar marchas para una selección de marchas rápida y precisa.

Caja de transferencia: Diseño en línea desarrollado por Volvo con alta separación del suelo y bloqueo del diferencial al 100 % longitudinal tipo garra.

Ejes: Diseño de gran resistencia especialmente desarrollado por Volvo con ejes totalmente flotantes, reductores de cubos planetarios y bloqueo del diferencial al 100 % tipo garra.

Sistema de control de tracción automático (ATC).

Convertidor de par motor		2,1:1
Transmisión	Volvo	PT 2529
Caja de transferencia	Volvo	IL2 ATC
Ejes	Volvo	ARB H40

Suspensión

Suspensión delantera: Suspensión de tres puntos que consta de un tirante adaptado a la estructura de bastidor con un buje de goma esférico, amortiguadores con acumuladores y tirantes transversales.

Sistema de frenos

Frenos húmedos, multidiscos, totalmente hidráulicos, con refrigeración de aceite por circulación forzada en todas las ruedas. Sistema de frenos de dos circuitos. Cumple con ISO 3450 en el peso total de la máquina. División de circuitos: Un circuito para el eje delantero y otro para los ejes del bogie.

Freno de estacionamiento: Freno de disco accionado por resorte que actúa en el árbol de transmisión de la unidad de carga. Cuando el freno de estacionamiento está aplicado, el diferencial longitudinal se bloquea. Retardador: Función de retardador de freno de servicio y freno de motor Volvo (VEB).

Sistema de dirección

Dirección articulada hidromecánica, diseño de compensación automática. Dos cilindros de dirección de doble acción. Ángulo de dirección: 3,4 vueltas de volante de tope a tope, $\pm 45^\circ$. El sistema de dirección, incluida la dirección secundaria, cumple con ISO 5010.

Chasis

Bastidores: Tipo caja, de alta resistencia. Acero de alta resistencia, soldado por robot.

Articulación central: Completamente libre de mantenimiento, totalmente sellado, con cojinetes de rodillos cónicos permanentemente engrasados.

Cabina

Montada sobre bases de goma. Diseño ergonómico. Entrada y salida fáciles. Gran ángulo de vista hacia adelante.

Operador posicionado en el centro encima del eje delantero.

Asiento del operador ajustable con cinturón de seguridad retráctil.

Volante con inclinación/telescópico. Controles ergonómicamente

posicionados. Aire filtrado. Sistema de control de climatización opcional.

Sistema de comunicación del operador: Contronics.

Pantalla color grande, información sencilla y fácil de entender, todas las

funciones vitales de la máquina se monitorean constantemente.

Asiento de instructor con cinturón de seguridad.

Seguridad: Estándares ROPS/FOPS aprobados conforme a ISO3471,

SAE J1040/ISO3449, SAE J231.

Nivel de sonido en la cabina (ISO 6396) - LpA	dB(A)	72
Nivel de sonido externo (ISO 6395) - LwA	dB(A)	112

Nivel de sonido interno con kit de sonido: 70 dB(A)

Nivel de sonido externo con kit de sonido: 110 dB(A)

Sistema hidráulico

Bombas: Cuatro bombas de pistón de desplazamiento variable accionadas por la toma de fuerza del volante.

Se utilizan dos bombas de detección de carga para dirección y

basculamiento, y dos bombas de control eléctrico para el ventilador,

la refrigeración de los frenos y la fuente de alimentación de los frenos.

Una bomba de pistón que depende del suelo para dirección secundaria

montada en la caja de transferencia.

Dos filtros de aceite de retorno con núcleos magnéticos brindan una

filtración de aceite efectiva.

Presión de trabajo máx. del sistema	MPa	26
-------------------------------------	-----	----

Sistema de descarga

Freno de carga y descarga patentado.

Cilindros de descarga: Dos cilindros de única etapa de doble acción.

Ángulo de vaciado	°	70
-------------------	---	----

Tiempo de vaciado con carga	s	12
-----------------------------	---	----

Tiempo de bajada	s	10
------------------	---	----

Tolva

Espesor de la placa

Delantera	mm	8
-----------	----	---

Laterales	mm	11
-----------	----	----

Inferior	mm	14
----------	----	----

Chute	mm	16
-------	----	----

Material Acero HB450

Límite de elasticidad	N/mm ²	1 150
-----------------------	-------------------	-------

Resistencia a la tensión	N/mm ²	1 350
--------------------------	-------------------	-------

Capacidad de carga

Tolva estándar

Capacidad de carga	kg	41 000
--------------------	----	--------

Tolva, rasa	m ³	19,7
-------------	----------------	------

Tolva, colmado 2:1	m ³	25,1
--------------------	----------------	------

Con compuerta posterior superior

Tolva, rasa	m ³	20,0
-------------	----------------	------

Tolva, colmado 2:1	m ³	26,2
--------------------	----------------	------

Especificaciones

CAPACIDADES DE RELLENADO

Cárter	l	55
Depósito de combustible	l	480
Sistema de refrigeración	l	49
Sistema de refrigeración de frenos	l	188
Transmisión	l	43
Caja de transferencia	l	9
Ejes, delanteros/bogie	l	26/52
Depósito hidráulico	l	174

PESO OPERATIVO SIN CARGA

Neumáticos		29.5R25*
Delantera	kg	16 300
Trasero	kg	13 700
Total	kg	30 000
Carga	kg	41 000

El peso operativo incluye todos los líquidos y un operador.

*) A45G con neumáticos 875/65R25, agregar 300 kg /eje

PESO TOTAL

Neumáticos		29.5R25*
Delantera	kg	20 500
Trasero	kg	50 500
Total	kg	71 000

*) A45G con neumáticos 875/65R25, agregar 300 kg /eje

PRESIÓN SOBRE EL SUELO

Neumáticos		29.5R25	875/65R25
Sin carga			
Delanteros	kPa	113	99
Traseros	kPa	47	42
Con carga			
Delanteros	kPa	142	124
Traseros	kPa	174	151

VELOCIDAD

Hacia adelante		
1	km/h	5,8
2	km/h	8,5
3	km/h	10,4
4	km/h	15
5	km/h	21,6
6	km/h	27,3
7	km/h	36,1
8	km/h	47,8
9	km/h	57
Hacia atrás		
1	km/h	6,5
2	km/h	9,4
3	km/h	18

COMBINACIÓN DE PASADA con excavadoras

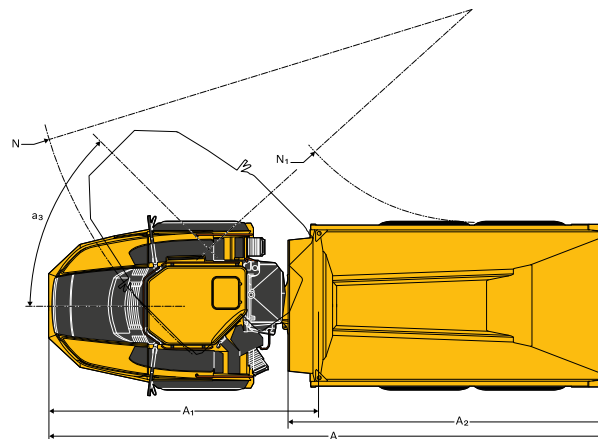
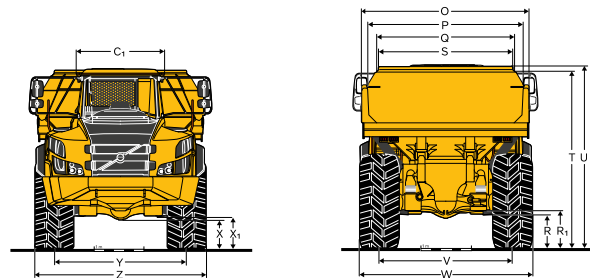
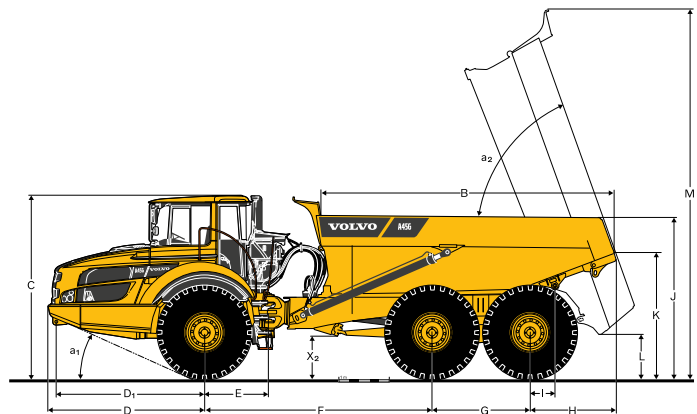
	EC480	EC750	EC950
	Cantidad de pasadas		
A45G	8	5	4

Buena combinación, 4-6 cucharas.
Baja capacidad de la excavadora, 7 cucharas o más.
Excavadora más pequeña para óptima combinación.

COMBINACIÓN DE PASES con cargadora de ruedas

	L220	L250	L350
	Cantidad de pases		
A45G	4	4	3

Buena combinación, 2-3 cucharas.
Baja capacidad de la cargadora, 4 cucharas o más.
Cargadora más pequeña para óptima combinación, el alcance podría ser un problema.



DIMENSIONES

Pos.	Unidad	A45G
A	mm	11 263
A1	mm	5 476
A2	mm	6 404
B	mm	5 844
C	mm	3 599
C1	mm	1 772
D	mm	3 100
D1	mm	2 942
E	mm	1 277
F	mm	4 518
G	mm	1 940
H	mm	1 706
I	mm	495
J	mm	3 200
K	mm	2 435
L	mm	822
M	mm	7 265
N	mm	8 957
N1	mm	4 327

DIMENSIONES

Pos.	Unidad	A45G
O	mm	3 430
P	mm	3 118
Q	mm	2 820
R	mm	613
R1	mm	701
S	mm	2 651
T	mm	3 427
U	mm	3 546
V	mm	2 636
W	mm	3 403
X	mm	553
X1	mm	645
X2	mm	788
Y	mm	2 636
Z	mm	3 403
a1	°	24
a2	°	70
a3	°	45

A45G: Máquina sin carga con neumáticos 29.5R25

Equipo

EQUIPO ESTÁNDAR

Motor

De inyección directa, electrónicamente controlado, con turbocompresor, refrigerado

Filtros de aceite agrupados para facilitar el recambio

Pre calentador para facilitar el arranque en frío

VEB (EPG de retardador de escape + freno de compresión)

Neumáticos

29.5R25

Tren motriz

Modos de transmisión 6x4 y 6x6 de accionamiento automático

Bloqueos del diferencial al 100 % tipo garra en todos los ejes

Transmisión automática completa

Caja de transferencia con bloqueo de diferencial longitudinal

Convertidor de par motor con bloqueo automático

Sistema eléctrico

Alternador de 120 A

Interruptor de desconexión de batería

Tomacorriente adicional de 24 V para enfriador de almuerzo

Luces:

Luz de marcha atrás

Luces de freno

Iluminación de la cabina

Indicadores de dirección

Faros delanteros

Iluminación de instrumentos

Luces de estacionamiento

Luces traseras

Sistema de frenos

Asistente de salida en rampas

Freno de carga y descarga

Pedal del retardador

Freno de estacionamiento en el árbol de transmisión

Discos húmedos totalmente hidráulicos de dos circuitos en todos los ejes

Tolva

Tolva preparada para calefacción por escape y equipos opcionales

Seguridad

Plataformas y peldaños antideslizantes

Bloqueo de tolva basculante

Barandas en peldaños y plataformas

Luces de advertencia

Bocina

Rejilla protectora para ventana trasera de la cabina

Espejos retrovisores

Cinturón de seguridad retráctil de 3 pulgadas

Cabina Care Cab con protección ROPS/FOPS

Volante secundario

Bloqueo de junta de dirección

Lavaparabrisas

Limpiaparabrisas con función de intervalo

Sistema de seguridad durante el basculamiento

EQUIPO ESTÁNDAR

Comodidad

Panel de control de ACC

Cenicero

Calentador de cabina con aire fresco filtrado y desempañador

Posavasos/bandeja de almacenamiento

Encendedor

Asiento de instructor con cinturón de seguridad

Consola de techo para radio

Ventana deslizante

Espacio para enfriador de almuerzo

Guantera

Parasol

Volante con inclinación/telescópico

Vidrios tintados

Interfaz de información para el operador

Indicadores:

Presión de frenos

Combustible

Velocímetro

Tacómetro

Temperatura de aceite refrigerante de frenos de disco húmedo

Luces de advertencia agrupadas y fáciles de leer

Advertencia central (3 niveles) para todas las funciones vitales

Pantalla de información ubicada en el centro

Verificaciones automáticas antes del arranque

Reloj

Horómetro

Información operativa, menú de fácil navegación

Diagnóstico de resolución de problemas

Exterior

Ensanchadores de guardabarros delanteros y aletas guardabarros traseras

Servicio y mantenimiento

Cofre de motor eléctrico y placa inferior

Manguera de drenado

Sistema de información de seguimiento de máquina MATRIS

Plataforma de servicio integrada en la parrilla delantera

Caja de herramientas

EQUIPAMIENTO OPCIONAL

Motor

Prefiltro de aire, tipo ciclónico

Prefiltro de aire, tipo baño de aceite

Filtro de aire, servicio pesado, EON

Calentador de motor, 240 V

Calentador de motor, diesel (Eberspächer)

Apagado del motor automático

Parada retardada del motor

Parada de emergencia de motor, externa

Filtro de combustible adicional

Velocidad alta de marcha en vacío de motor

Neumáticos

875/65R25

EQUIPAMIENTO OPCIONAL

Sistema eléctrico

Faros delanteros, LED
Faro de advertencia, LED
Luces de trabajo, halógeno
Luces de trabajo, LED
Luz de entrada
Sistema antirrobo (código nip)
Cámara trasera
Alarma de retroceso
Interfaz CAN-BUS, extra

Cabina

Juego de reducción de ruido (cumple con 2000/14/EC)
Manual del operador sujeto por cable
Temporizador de calefacción/ventilación de la cabina
Juego de cables, para calentador de cabina 240 V
Filtro de aire de cabina HEPA
Juego de radio Bluetooth
Espejos retrovisores, ajustables, calentados eléctricamente
Cinturón de seguridad XXL, no retráctil
Parasol, ventanilla lateral
Llave universal
Asiento suspendido, calentado, completamente ajustable
Descansabrazos para asiento del operador
Cabecera para asiento del operador
Cabina de bajo perfil

EQUIPAMIENTO OPCIONAL

Tolva

Calefacción de la tolva con gases de escape
Protector frontal contra derrames, extra
Extensión lateral, 200 mm
Extensión lateral, material ligero
Compuerta posterior, superior, accionada por articulación
Compuerta posterior, superior, accionada por cable
Compuerta posterior, inferior
Placas de desgaste, 450 HB
Tolva para aplicación subterránea

Seguridad

Sistema extintor de incendios
Triángulo de advertencia
Botiquín de primeros auxilios y extintor
Extintor de incendio
Calzas para rueda

Servicio y mantenimiento

Sistema de lubricación, máquina estándar
Sistema de lubricación, compuerta posterior
Manguera de lubricación, engrasado a nivel del piso
Kit de herramientas

Otro

Juego siberiano -40°C
Sistema de pesaje a bordo (OBW)
Kit de aceite Artico
CareTrack
Sistema de abastecimiento de combustible rápido
Conector de arranque forzado, tipo OTAN
Extensión de bastidor

SELECCIÓN DE EQUIPOS OPCIONALES VOLVO

Luz de entrada



Sistema de pesaje incorporado



Filtro de aire de servicio pesado



Abastecimiento de combustible rápido



Sistema extintor de incendios Volvo



Cámara trasera



No todos los productos se encuentran disponibles en todos los mercados. De acuerdo con nuestra política de mejora continua, nos reservamos el derecho de modificar las especificaciones y el diseño sin notificación previa. Las ilustraciones no necesariamente muestran la versión estándar de la máquina.

VOLVO

Volvo Construction Equipment

volvoce.com